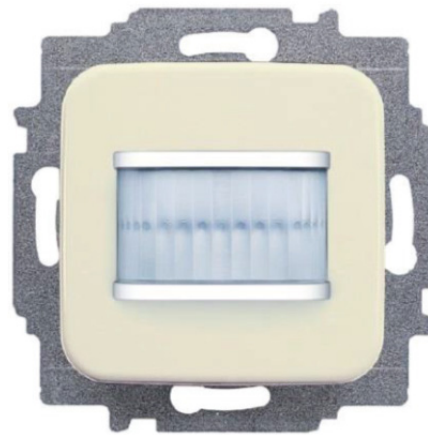


Tekninen käsikirja

Liikeilmaisin



MD-F-1.0.1...

1	Ohjetta koskevia huomautuksia	3
2	Turvallisuus	4
2.1	Käytetyt symbolit	4
2.2	Määräysten mukainen käyttö	5
2.3	Määräysten vastainen käyttö	5
2.4	Kohderyhmä / henkilökunnan koulutus	5
2.5	Turvallisuusohjeet	6
3	Ympäristönsuojelua koskevia ohjeita	7
4	Tuotekuvaus	8
4.1	Toimitussisältö	8
4.2	Tyyppien yleiskuva	9
4.3	Toimintojen yleiskuva	9
4.4	Liikeilmäsimen laitenäkymä	9
5	Tekniset tiedot	10
5.1	Yleiskatsaus	10
5.2	Mitat	10
5.3	Liitäntäkaaviot	11
5.4	Havaintoalue	11
6	Asennus	12
6.1	Suunnitteluohjeita	12
6.2	Asennusta koskevia turvallisuusohjeita	12
6.3	Asennus / pystytys	13
7	Käyttöönotto	14
7.1	Laitteiden kohdistaminen ja kanavien määrittäminen	14
7.2	Asetusmahdollisuudet kanavaa kohden	18
7.3	Linkitysten tekeminen	19
8	Päivitysmahdollisuudet	21
9	Käyttö	22
10	Huolto	23
10.1	Puhdistus	23

1 Ohjetta koskevia huomautuksia

Lue tämä käsikirja huolellisesti läpi ja noudata kaikkia ohjeita. Näin vältetään henkilö- ja esinevahingot ja varmistetaan tuotteen turvallinen ja moitteeton käyttö ja pitkä käyttöikä.

Säilytä käsikirja huolellisesti.

Mikäli luovutat laitteen uudelle käyttäjälle, anna tämä käsikirja mukaan.

Busch-Jaeger ei ota vastuuta vahingoista, jotka johtuvat käsikirjan noudattamatta jättämisestä.

Mikäli tarvitset lisätietoja tai sinulla on laitetta koskevia kysymyksiä, ota yhteyttä Busch-Jaegeriin tai käy tutustumassa internet-sivuihimme osoitteessa:

www.BUSCH-JAEGER.com

www.abb.com/freeathome

2 Turvallisuus

Laitte on rakennettu valmistushetkellä voimassa olevien tekniikan sääntöjen mukaan ja se on käyttöturvallinen. Se on tarkastettu ja saatettu liikkeelle tehtaalta turvateknisesti moitteettomassa kunnossa.

Silti on olemassa jäännösvaaroja. Lue turvallisuusohjeet ja noudata niitä vaarojen välttämiseksi.

Busch-Jaeger ei ota vastuuta vahingoista, jotka johtuvat turvallisuusohjeiden noudattamatta jättämisestä.

2.1 Käytetyt symbolit

Seuraavat symbolit viittaavat erityisiin vaaroihin, joita aiheutuu laitetta käytettäessä, tai ne sisältävät hyödyllisiä ohjeita.



Varoitus

Tämä symboli yhdessä signaalisanan "Varoitus" kanssa kuvaa vaarallista tilannetta, joka voi johtaa kuolemaan tai aiheuttaa vakavia loukkaantumisia.



Huomio – esinevahingot

Tämä symboli kuvaa tuotteelle mahdollisesti vahingollista tilannetta. Noudattamatta jättäminen voi aiheuttaa tuotteen vaurioitumisen tai tuhoutumisen.



Ohje...

Tämä symboli kuvaa tietoja tai viittauksia toisiin hyödyllisiin aiheisiin. Kyseessä ei ole vaarallista tilannetta kuvaava signaalisana.



Tämä symboli kuvaa ympäristönsuojelua koskevia tietoja.

Käsikirjassa käytetään seuraavia symboleita kuvaamaan erityisiä vaaroja:



Tämä symboli kuvaa sähköstä johtuvaa vaarallista tilannetta. Mikäli näin merkittyä ohjetta ei oteta huomioon, seurauksena on vakavia tai kuolemaan johtavia loukkaantumisia.

2.2 Määräysten mukainen käyttö

Laite on liikeilmaisoin hajautettuun uppoasennukseen.

Laite on tarkoitettu seuraavaan:

- » lueteltujen teknisten tietojen mukaiseen käyttöön,
- » asennettavaksi kuiviin sisätiloihin ja soveltuviin uppoasennusrasioihin,
- » käytettäväksi laitteessa olevia liitännäismahdollisuuksia hyödyntäen.

Määräysten mukainen käyttö edellyttää, että tämän käsikirjan kaikkia ohjeita ja määräyksiä noudatetaan.

2.3 Määräysten vastainen käyttö

Kaikki muu kuin luvussa 2.2 mainittu käyttö on määräysten vastaista käyttöä ja voi aiheuttaa henkilö- ja esinevahinkoja.

Busch-Jaeger ei ota vastuuta vaurioista tai loukkaantumisista, jotka aiheutuvat laitteen määräysten vastaisesta käytöstä. Käyttäjä/käyttäjäyritys on yksinomaisessa vastuussa siitä aiheutuvista riskeistä.

Laitetta ei ole tarkoitettu seuraavaan:

- » omavaltaiten rakenteellisten muutosten tekoon,
- » korjausten tekoon,
- » käytettäväksi ulkotiloissa tai kosteissa tiloissa,
- » käytettäväksi lisäväläkytkimen kanssa
- » hälytyslaitteiston korvikkeena

2.4 Kohderyhmä / henkilökunnan koulutus

Laitteen asennus, käyttöönotto ja huolto on annettava asianmukaisen koulutuksen saaneen sähköalan ammattilaisen suoritettavaksi.

Sähköalan ammattilaisen on luettava ennen töiden aloittamista käsikirja läpi, ymmärrettävä sen sisältö ja noudatettava sen ohjeita.

Sähköalan ammattilaisen on lisäksi varmistettava, että käyttömaassa voimassa olevia kansallisia määräyksiä noudatetaan sähköisten laitteiden asennuksen, toimintatarkastuksen, korjauksen ja huollon yhteydessä.

Sähköalan ammattilaisen on tunnettava ns. ”Viisi turvallisuussääntöä” (DIN VDE 0105, EN 50110) ja sovellettava niitä oikein:

1. Irtikytkentä sähköverkosta
2. Suojaaminen uudelta päällekytkennältä
3. Jännitteettömän tilan toteaminen
4. Maadoitus ja oikosulku
5. Vieressä sijaitsevien, jännitteen alaisten osien peittäminen tai suojaaminen.

2.5 Turvallisuusohjeet



Varoitus

Sähköinen jännite! 230 voltin sähköisen jännitteen aiheuttama hengen- ja palovaara.

Jännitettä johtaviin osiin suora tai epäsuora koskeminen aiheuttaa vaarallisen kehon läpivirtauksen. Seurauksena voi olla sähköshokki, palovammoja tai kuolema.

- » 230 voltin sähköverkkoon kohdistuvia töitä saavat suorittaa vain valtuutetut sähköalan ammattilaiset!
- » Kytke verkkojännite pois ennen asennusta/purkamista.
- » Älä koskaan käytä laitetta, mikäli liitântäkaapelit ovat vioittuneet.
- » Älä avaa kiinteästi ruuveilla kiinnitettyjä suojuksia laitteen kotelosta.
- » Laitetta saa käyttää vain, mikäli se on teknisesti moitteettomassa kunnossa.
- » Älä tee laitteeseen, sen osiin tai lisävarusteisiin muutoksia tai korjauksia.
- » Pidä laite kaukana vedestä ja kosteista ympäristöistä.



Huomio – esinevahingot

Ulkoisten tekijöiden aiheuttamat laitevauriot.

Kosteus ja laitteen likaantuminen voivat aiheuttaa laitteen tuhoutumisen.

- » Laite on siksi suojattava kuljetuksen, varastoinnin ja käytön aikana kosteudelta, liialta ja vaurioitumiselta.

3 Ympäristönsuojelua koskevia ohjeita

Kaikki pakkausmateriaalit ja laitteet ovat varustettu asianmukaista hävittämistä koskevilla merkinnöillä ja tarkastussineteillä.

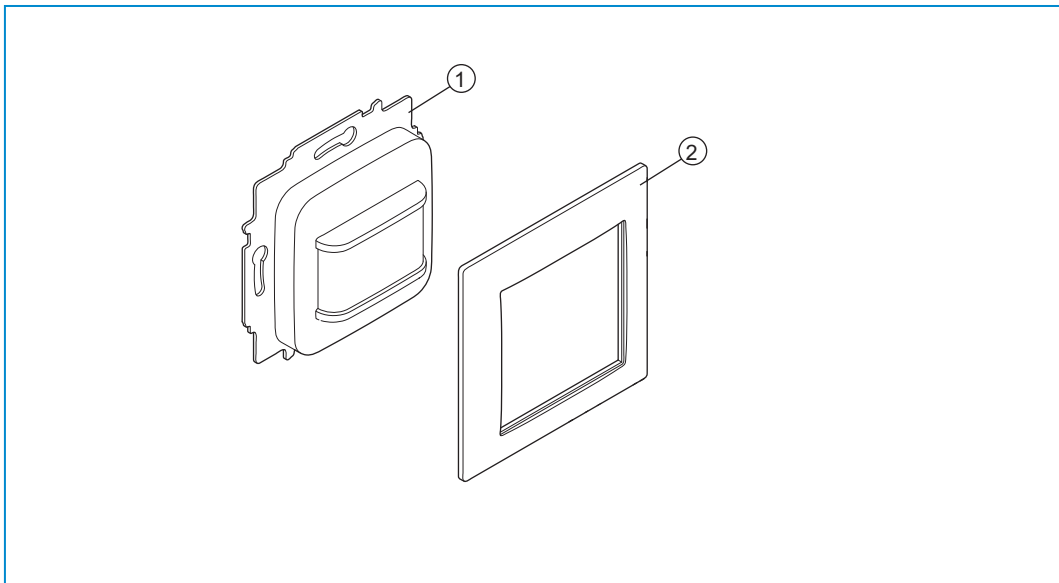
Tuotteet vastaavat lakisääteisiä määräyksiä, erityisesti sähkö- ja elektroniikkalaitelakia ja REACH-säädöstä (EU-direktiivi 2002/96/EY WEEE ja 2002/95/EY RoHS), (EU-REACH-säädös ja laki säädöksen noudattamisesta (EY) Nr.1907/2006).



Laitteessa on tärkeitä raaka-aineita, joita voi käyttää uudelleen. Käytettyjä sähkö- ja elektroniikkalaitteita ei saa hävittää kotitalousjätteen seassa.

- » Pakkausmateriaalit ja sähkölaitteet ja/tai niiden osat on aina vietävä asianmukaiseen keräyspisteeseen tai hävitettävä valtuutetun jätehuoltoyrityksen kautta.

4 Tuotekuvaus



Kuva 1: Tuotteen yleiskuva

[1] Uppoasennusyksikkö (sis. sisäänrakennetun suojuksen)

[2] Peitekehys (ei sisälly toimitukseen)

Liikeilmaisinanturi (varustettu väyläliittimellä) voidaan kohdistaa olemassa olevaan kytkennänohjaimeen. Laitteet reagoivat liikkuvaan kehonlämpöön ja kytkevät valaistuksen päälle. Niitä ei ole esikonfiguroitu. Laitteilla ei voi korvata hälytyslaitteistoa.

Anturi on integroitu uppoasennettavaan yksikköön [1].

Sisäänrakennettu väyläliitin mahdollistaa kytkennän free@home-väylälinjaan.

4.1 Toimitussisältö

Toimitussisältöön kuuluu vain uppoasennettava yksikkö [1] ja esiasennettu suojus. Sitä on täydennettävä vielä soveltuvalla peitekehyksellä [2].



Ohje...

Kehyssarjoja koskevia lisätietoja on Sähköisessä luettelossa (www.busch-jaeger-catalogue.com).

4.2 Tyypien yleiskuva

Tuotenro.	Tuotenimi	Anturikanavat
MD-F-1.0.1...	Liikeilmaisin	1 

Taulukko 1: Tyypien yleiskuva

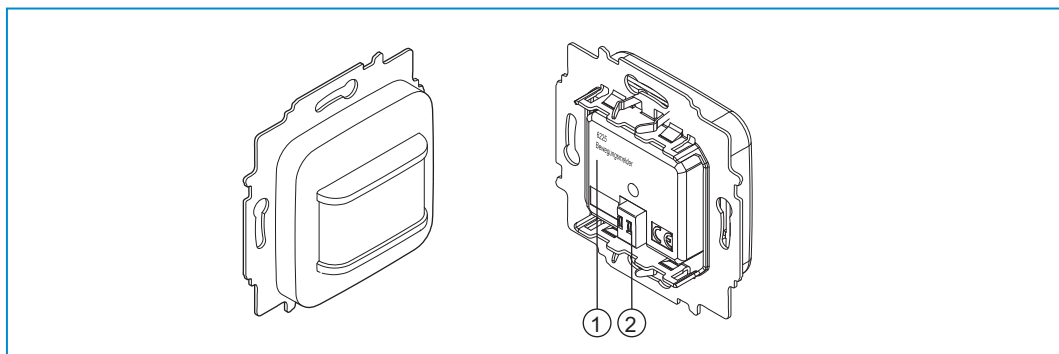
4.3 Toimintojen yleiskuva

Seuraavassa taulukossa on laitteen mahdollisten toimintojen ja sovellusten yleiskuva:

Käyttöpinnan symboli	Tietoja
	<p>Nimi: Liikeilmaisin Tyyppi: anturi Kuuluu: liikeilmaisin Toiminto: anturi free@home-toimintojen liikkeestä ja valoisuudesta riippuvaan ohjaukseen</p>

Taulukko 2: Toimintojen yleiskuva

4.4 Liikeilmaisimen laitenäkymä



Kuva 2: Liikeilmaisimen laitenäkymä

- [1] Tyypikilpi
- [2] Väyläliitin

5 Tekniset tiedot

5.1 Yleiskatsaus

Parametrit	Arvo
Virransyöttö	24 VDC (saadaan väylälinjasta)
Väylälaite	1 (12 mA)
Liitäntä	Väyläliitin: 0,4-0,8 mm
Johtotyyppi	J-Y(St)Y, 2x2x0,8 mm
Eristys	6-7 mm
Avautumiskulma	180 °
Valoisuuden raja-arvo	1 - 500 Lux
Asennuskorkeus	1,1 m – 1,3 m
Kotelointiluokka	IP20
Ympäristön lämpötila	- 5 °C – + 45 °C
Varastointilämpötila	- 20 °C – + 70 °C

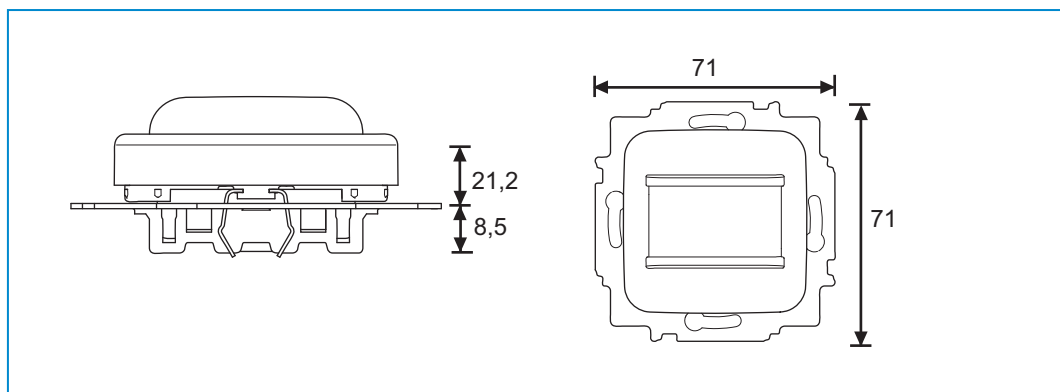
Kuva 3: Tekniset tiedot

5.2 Mitat



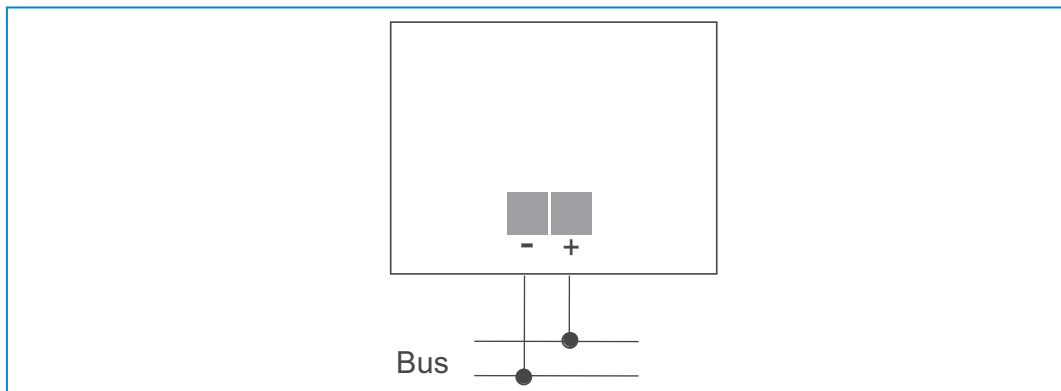
Ohje...

Kaikki mitat mm. Kaikilla tässä käsikirjassa mainituilla laitetyypeillä on samat mitat.



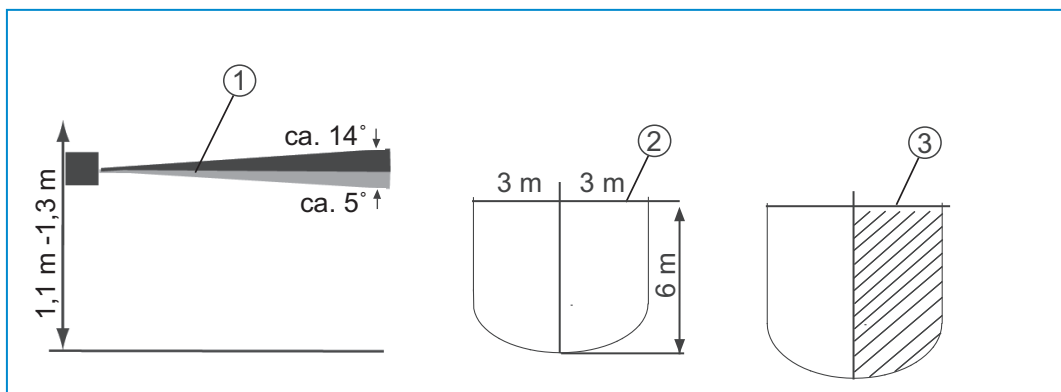
Kuva 3: Mitat

5.3 Liitäntäkaaviot



Kuva 4: Sähköinen liitäntä

5.4 Havaintoalue



Kuva 5: Havaintoalue

- [1] Asennuskorkeudet / havaintotasot;
- [2] havaintoalue (0 °C – + 36 °C);
- [3] Havaintoalueen horisontaalinen rajoittaminen peittämällä

6 Asennus

6.1 Suunnitteluohjeita



Ohje...

Järjestelmää koskevat suunnittelu- ja sovellusohjeet käyvät ilmi free@home-järjestelmäkäsikirjasta. Sen voi ladata osoitteesta www.abb.com/freeathome.

6.2 Asennusta koskevia turvallisuusohjeita



Varoitus – sähköisen jännitteen aiheuttama hengenvaara

Jännitettä johtaviin osiin suora tai epäsuora koskeminen aiheuttaa vaarallisen kehon läpivirtauksen. Seurauksena voi olla sähköshokki, palovammoja tai kuolema.

Virheellisesti suoritettavat sähköisiin laitteistoihin kohdistuvat työt vaarantavat oman hengen ja käyttäjän hengen. Samoin ne voivat aiheuttaa tulipalon ja vakavia esinevahinkoja.

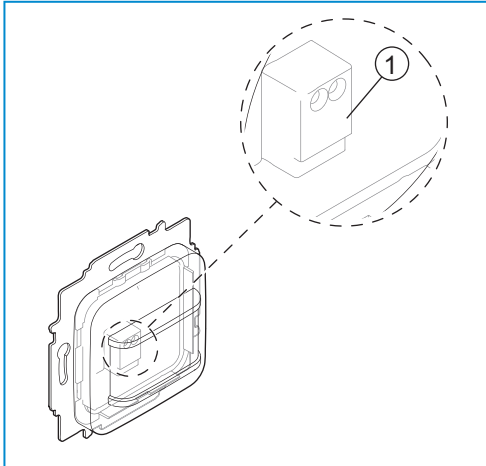
- » Laitteet saa asentaa vain, mikäli asentajalla on tarvittavat sähkötekniset tiedot ja taidot (ks. luku 2.4)
- » Käytä soveltuvia henkilökohtaisia suojavarusteita.
- » Käytä tarkoitukseen soveltuvia työkaluja ja mittauslaitteita.
- » Tarkista jännitteensyöttöverkon tyyppi (TN-järjestelmä, IT-järjestelmä, TT-järjestelmä) varmistaaksesi, että sitä koskevia liitännätiedellytyksiä noudatetaan (klassinen nollaus, suojamaadoitus, tarvittavat lisätoimenpiteet jne.).
- » Varmista oikea polariteetti.

6.3 Asennus / pystytys

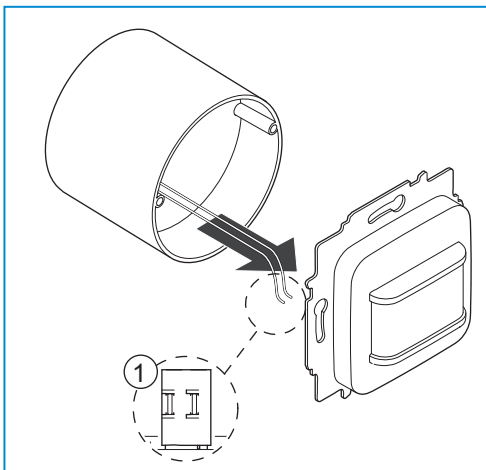


Ohje...

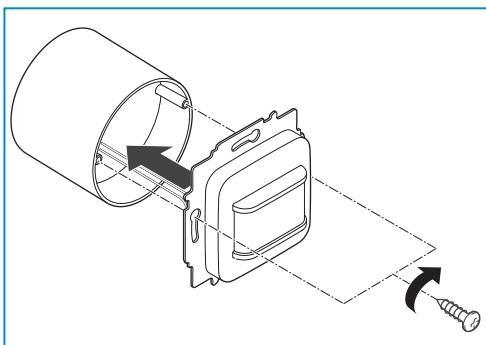
Sisäänrakennetulla välilytimellä varustetut laitteet soveltuvat asennettaviksi uppoasennettaviin rasioihin tarvittavaa kannatinkehystä käyttäen. Laitteistukka on jo asetettu kannatinkehykseen.



- » Käännä laite oikeaan asennusasentoon.
- Välilytimen [1] on oltava alhaalla.



- » Kytke free@home-välilytöjohto välilytimen [1] kanssa.
- Varmista oikea polariteetti!**



- » Aseta laite uppoasennettavaan rasiaan ja kiinnitä se ruuveilla.

7 Käyttöönotto

Käyttöönotto tehdään System Access Pointin verkkopohjaisen käyttöpinnan kautta.

System Access Point luo yhteyden free@home-loppulaitteiden ja älypuhelimien, tabletin tai tietokoneen välille. Sen kautta tunnistetaan ja ohjelmoidaan käyttöönnoton aikana eri laitteita.

Laitteet, jotka on kytketty fysikaalisesti free@home-väylään, kirjautuvat automaattisesti System Access Pointiin. Ne lähettävät tietoja koskien niiden tyyppiä ja tuettuja toimintoja (ks. Taulukko 2, luku 4.3).

Ensimmäisessä käyttöönnotossa kaikille laitteille annetaan yleiset nimet (esim. liikeilmaisin 1, ...). Käyttäjän tulee muuttaa kyseiset nimet järkeviksi laitteistokohtaisiksi nimiksi (esimerkki: "Olohuoneen valon liikeilmaisin", kun kyseessä on liikeilmaisin, joka ohjaa olohuoneen valoa).

Laitteet on parametroitava lisätoimintojen suorittamiseksi.

Seuraavissa luvuissa on kuvattu liikeilmaisinten käyttöönotto. Oletuksena on, että kokonaisjärjestelmän peruskäyttöönottovaiheet on jo suoritettu loppuun. Samoin oletetaan, että käyttäjällä on hallussa System Access Pointin verkkopohjaisen käyttöönotto-ohjelmistoa koskevat perustiedot ja -taidot.

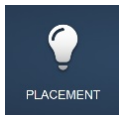


Ohje ...

Käyttöönottoa ja parametroitia koskevia yleisiä tietoja on Teknisessä käsikirjassa sekä System Access Pointia koskevassa online-aputoiminnossa.

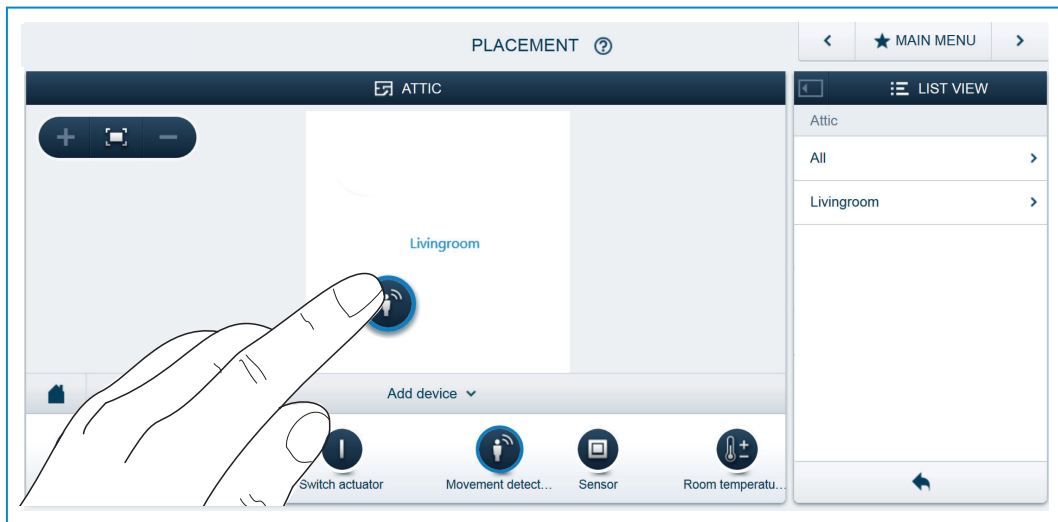
7.1 Laitteiden kohdistaminen ja kanavien määrittäminen

Järjestelmään kytketyt laitteet on tunnistettava, eli se kohdistetaan niiden toiminnon perusteella huoneeseen ja niille annetaan kuvaava nimi.



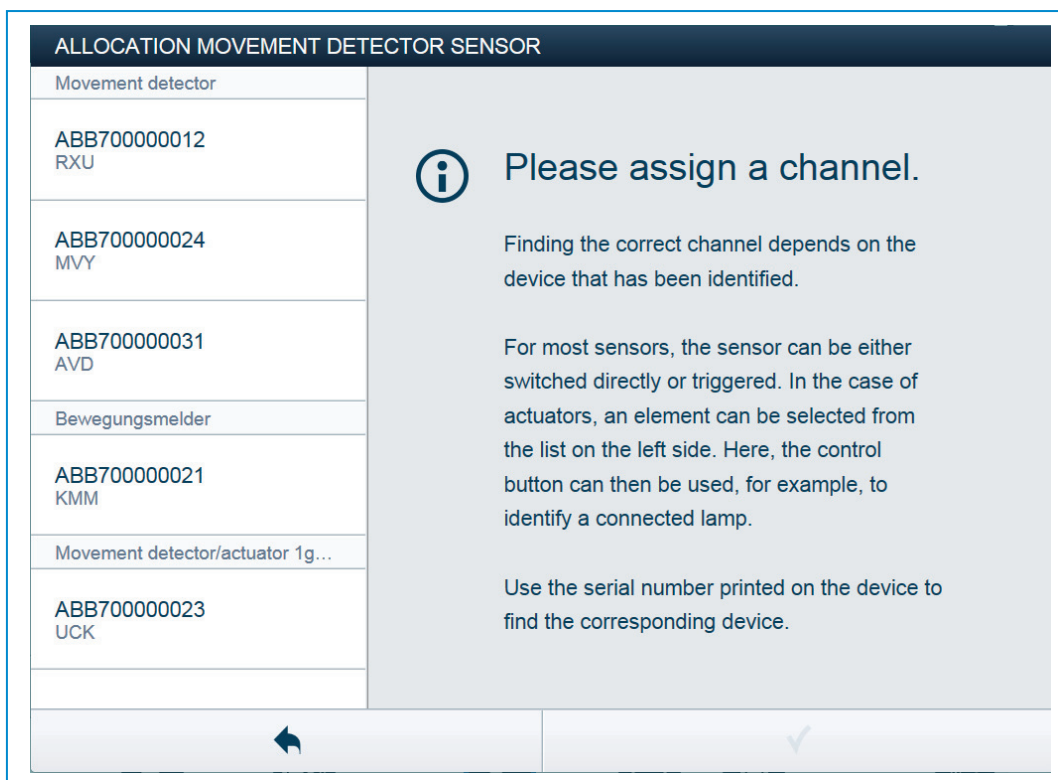
Kohdistus tehdään System Access Pointin verkkopohjaisen käyttöpinnan linkitystoiminnolla.

7.1.1 Laitteen lisääminen



Kuva 6: Laitteen lisääminen

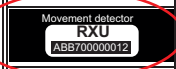
- » Valitse listalta "Laitteen lisääminen" haluttu sovellus ja vedä se Drag&Drop-toiminnolla työskentelypinnalla olevaan pohjapiirrokseen.



Kuva 7: Kohdistaminen

- Näkyviin avautuu automaattisesti ponnahdusikkuna, jossa näkyy kaikki laitteet, jotka sopivat valittuun sovellukseen.

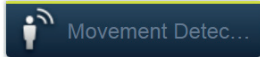
Tunnistus sarjanumeroa käyttämällä

ALLOCATION MOVEMENT D	
Movement detector	
ABB700000012 RXU	 Movem.detect. flushm.
ABB700000024 MVY	
ABB700000031 AVD	

Kuva 8: Tunnistus sarjanumeroa käyttämällä

- » Vertaa laitekaavioon liimatun tunnistusmerkin 3-numeroista lyhyttä numeroa listalla oleviin numeroihin ja tunnista siten etsitty laite ja mahdollisesti etsitty kanava.

Nimen antaminen

ALLOCATION MOVEMENT DETECTOR SENSOR	
Movement detector/actuator 1g...	
ABB700000008 PET	Sensor
ABB700000010 GAK	Floor Attic
ABB700000026 WNX	Room Livingroom
Movement detector	Name Movement detector
ABB700000012 RXU	Serial number ABB700000012
Bewegungsmelder/Schaltaktor ...	Short ID RXU
ABB700000024 MVY	Sensor 
	Name <input type="text" value="Movement detec"/>

Kuva 9: Nimen antaminen

- » Syötä helposti ymmärrettävä nimi, jolla sovellus näytetään myöhemmin (esim. "Olohuoneen liikeilmaisim").
- » Paina alhaalla oikealla olevaa väkistä syötettyjen tietojen tallentamiseksi.

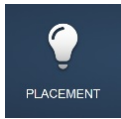
**Ohje ...**

Laiteasetuksia voidaan sovittaa System Access Pointin verkkopohjaisen käyttöpinnan kautta.

Asetukset voi kuitenkin tehdä osittain vain asentajapääsyn kautta (ks. System Access Pointin online-aputoiminto). Parametriasetukset jäävät kuten yllä on kuvattu.

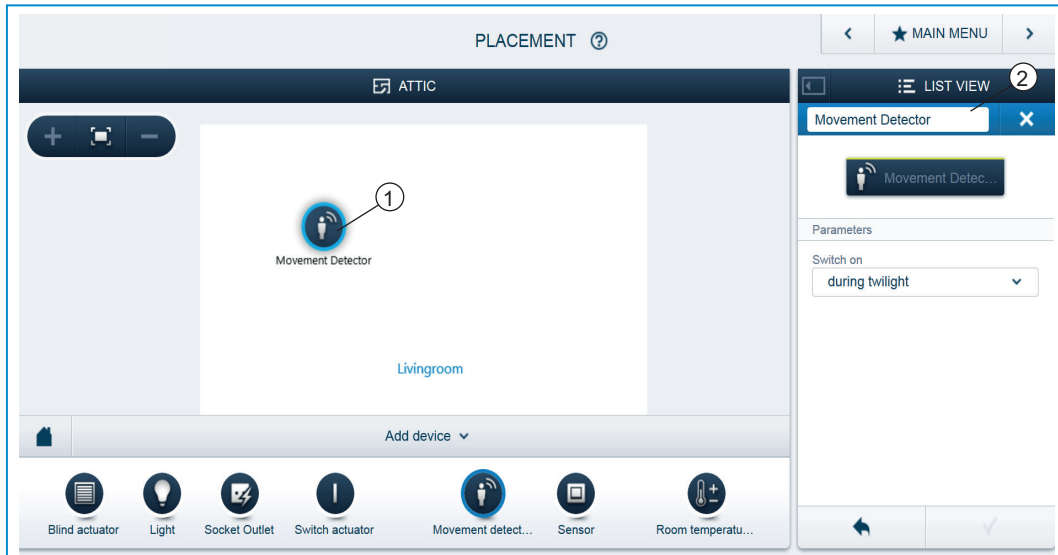
7.2 Asetusmahdollisuudet kanavaa kohden

Jokaiselle kanavalle voidaan tehdä yleiset asetukset ja erityiset parametriasetukset.



Asetukset tehdään System Access Pointin verkkopohjaisen käyttöpinnan linkitystoiminnolla.

Laitteen valitseminen



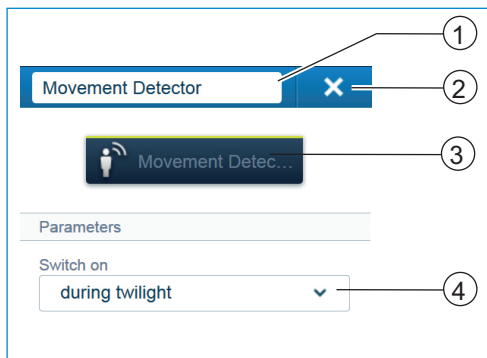
Kuva 10: Laitteen valitseminen

- » Valitse laitesymboli [1] työnäkymän pohjapiirroksesta.
- Kyseessä olevan kanavan kaikki asetukset näkyvät listanäkymässä [2]. Vippojen (anturit) kohdalla on valittava vastaava vipa.

Seuraavat asetukset ovat saatavilla.

7.2.1 Liikeilmaisimen asetukset

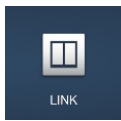
Anturiasetukset (liikeilmaisimen asetukset)



- [1] Nimen muuttaminen
- [2] Kanavan poistaminen valitsemalla "X"
- [3] Toimilaitteen kytkeminen kytkentäkentästä
- [4] Päällekytkentäkäyttäytyminen:
Valinta, millaisissa valoisuolosuhteissa laitteen on tarkoitus reagoida.

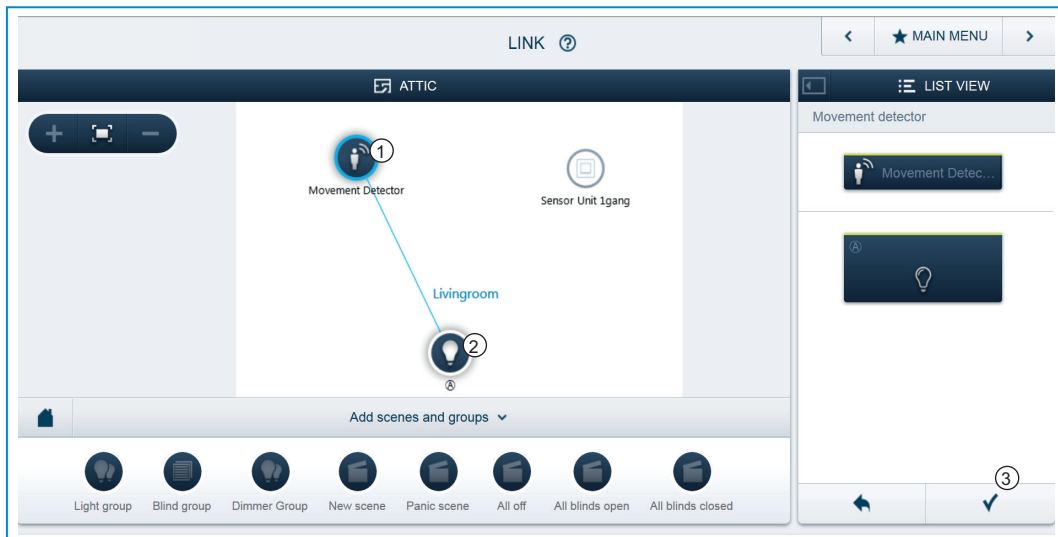
7.3 Linkitysten tekeminen

Kohdistustoiminnon kautta lisätyt liikeilmaisimet ja toimilaitteet voidaan nyt linkittää keskenään.



Linkitys tapahtuu System Access Pointin verkkopohjaisen käyttöpinnan linkitystoiminnolla.

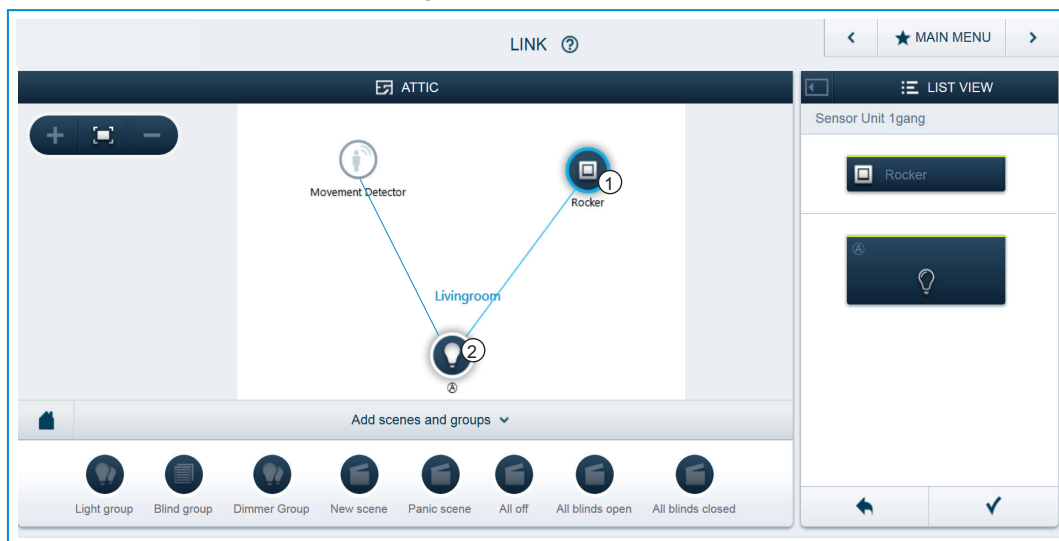
Toimilaitteen ja anturin liittäminen



Kuva 11: Toimilaitteen ja anturin liittäminen

- » Jotta toimilaitte saadaan liitetyksi anturiin, klikkaa ensin haluttua anturia [1], joka on tarkoitus kytkeä toimilaitteeseen, ja sen jälkeen toimilaitetta [2].
- » Paina alhaalla oikealla olevaa väkystä [3] syötettyjen tietojen tallentamiseksi.
- Sininen yhteysviiva osoittaa kyseisten kahden laitteen välisen linkityksen. Suoritettu konfigurointi siirretään automaattisesti laitteisiin. Tiedonsiirto voi vielä (laitteiden lukumäärästä riippuen) joitain sekunteja. Kyseessä olevien laitteiden yläpuolella näkyy tiedonsiirron aikana edistymispalkki.

Toimilaitteen liittäminen vielä yhteen anturiin



Kuva 12: Toimilaitteen ja anturin liittäminen

- » Jotta toimilaite saadaan liitetyksi vielä yhteen anturiin, klikkaa ensin kyseistä toista haluttua anturia [1], joka on tarkoitus kytkeä toimilaitteeseen, ja sen jälkeen toimilaitetta [2].
- Toisen anturin ja toimilaitteen väliin ilmestyy toinen sininen yhteysviiva.
- Anturia voi käyttää suoraan paikan päältä onnistuneen tiedonsiirron jälkeen.

8 Päivitysmahdollisuudet

Laitteisto-ohjelmisto päivitetään System Access Pointin verkkopohjaisen käyttöpinnan kautta.

9 Käyttö

Laitteet reagoivat liikkuvaan kehonlämpöön ja kytkevät liitetyt toimilaitteet päälle.
Käyttäjän aktiivista ohjausta ei siten tarvita.

10 Huolto

Laitte on huoltovapaa. Vaurioiden (esim. kuljetuksesta, varastoinnista aiheutuneet) ilmetessä ei saa tehdä mitään korjauksia. Takuu raukeaa, jos laite avataan!

On varmistettava, että laitteeseen pääsee käsiksi sen käyttöä, tarkastusta, katsomista, huoltoa ja korjausta varten (standardin DIN VDE 0100-520 mukaisesti).

10.1 Puhdistus

Likaantuneet laitteet voidaan puhdistaa kuivalla liinalla. Mikäli se ei riitä, voidaan käyttää myös saippualliuokseen kevyesti kostutettua liinaa. Missään tapauksessa ei saa käyttää syövyttäviä aineita tai liuotainainetta.

ABB-ryhmään kuuluva yritys

Busch-Jaeger Elektro GmbH
Postfach
58505 Lüdenscheid

Freisenbergstraße 2
58513 Lüdenscheid

www.BUSCH-JAEGER.com
info.bje@de.abb.com

Keskusmyyntipalvelu:
Puh.: +49 2351 956-1600
Faksi: +49 2351 956-1700

Ohje

Pidätämme itsellämme oikeuden teknisiin ja tätä dokumenttia koskeviin muutoksiin milloin vain ja ilman erillistä ilmoitusta. Tilausten osalta pätevät sovitut yksityiskohtaiset tiedot. ABB ei ota minkäänlaista vastuuta tässä dokumentissa olevista mahdollisista virheistä tai puutteista.

Pidätämme itsellämme kaikki tätä dokumenttia ja sen tietoja ja kuvia koskevat oikeudet. Jäljentäminen, tietojen luovuttaminen kolmansille tahoille tai sisällön käyttö, myös osittainen, ilman ABB:n erillistä lupaa on kielletty.

Copyright© 2014 Busch-Jaeger
Elektro GmbH
Kaikki oikeudet pidätetään